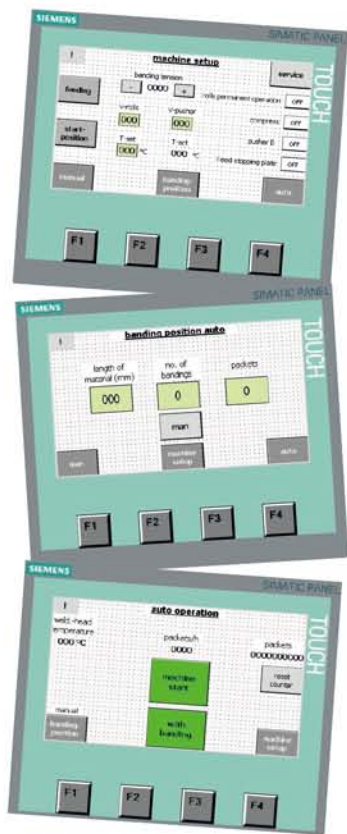
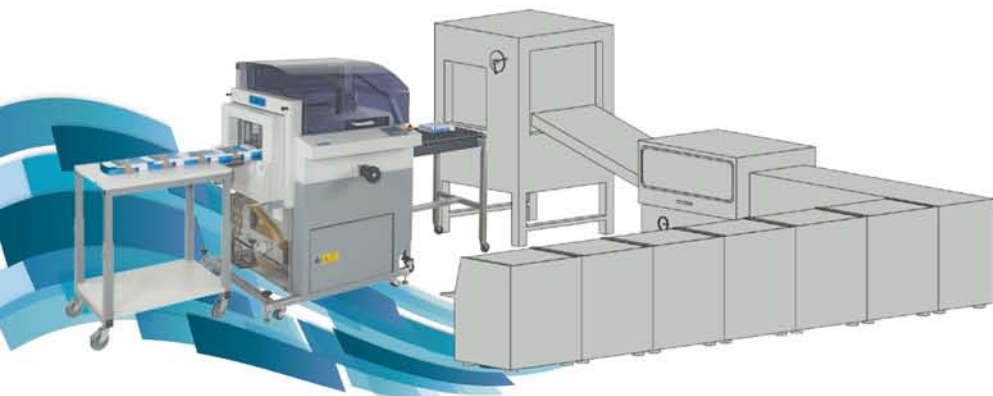


自动捆扎纸堆，可与多种印后装钉设备连线使用

- » 自动送料，使捆扎更加高效
- » 全自动纸堆对准系统
- » 捆扎好的纸堆从左侧输出
- » 机身紧凑，节省空间



- » 可与其他设备连线使用，如组合式骑订联动线，包括订书、三面刀和堆垛机等
- » 集成纸堆自动识别功能
- » 纸堆自动定位与对准
- » 可调节气动捆扎勒紧压力
- » 直观的触摸屏控制系统，快速输入全部捆扎参数
- » 通过传送辊与推送器，实现纸堆自动输送
- » 对每个纸堆可最多进行4次捆扎操作
- » 输送辊和推送停止板的速度可以调节，确保分离每一个纸堆
- » 根据所选的捆扎模式不同，可关闭纸堆对准功能



与其他设备连线使用，如组合式骑订联动线，包括订书、三面刀和堆垛机等



纸堆定位装置

- » 双侧挡
- » 两次推送器

捆扎带

淋膜牛皮纸捆扎带和聚丙烯透明捆扎带由Gerhard Busch公司提供

- » 带宽30mm
- » 淋膜白色和棕色牛皮纸捆扎带长：800m/卷
- » 聚丙烯透明捆扎带长：1,200m/卷



技术参数

生产速度	
单次捆扎	16 捆/分钟
两次捆扎	10 捆/分钟
捆扎尺寸	
	最小 / 最大
长度	70 / 480 mm *
宽度	50 / 320 mm
高度	约5 / 180 mm
机身尺寸 (不含滚轮传送带)	
长度	1,350 mm
宽度	897 mm
高度	1,350 mm
单个纸堆上了最多捆扎次数	4 次
机身重量	220 kg
电源	
交流电	500W (220V) 2.2A 500W (110V) 4.4A
压缩空气	
消耗量	45标准升/分钟
工作压力	6巴
外部输入压缩空气	最大 8巴

以上技术参数的实现与具体操作环境有关。技术参数如有变化，恕不另行通知。

* 可选配 90/500mm.

选配件 (可倾斜可移动的滚轮传送带)



180°滚轮传送带
(由两个90°滚轮传送带组成)



滚轮传送带
(800×400mm)



滚轮传送带
(1200×400mm)

2016年8月印制



环球印刷器材有限公司
UNIVERSAL PRINTING EQUIPMENT & SUPPLIES CO., LTD.

香港:(852)25573118
上海:021-63773377

北京:010-62059902
广州:020-81098996

网址:www.upes.com.cn
网址:www.upes.com.hk